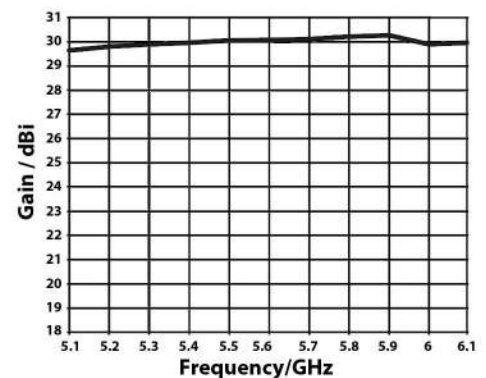


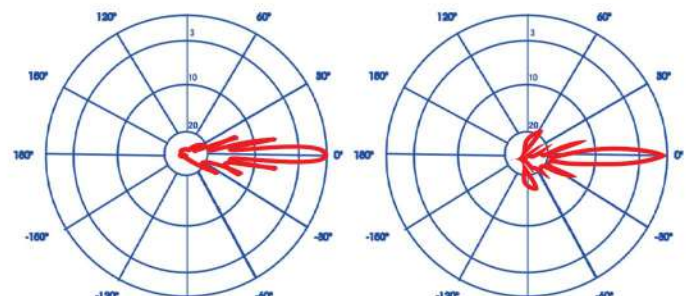
# 34dBi Easy

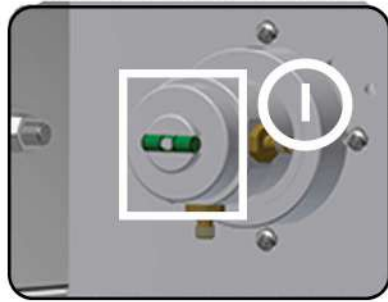
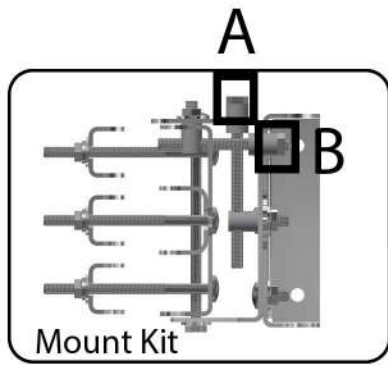


Model	CD-5G34D
Type	Solid dish antenna
Frequency range	5.1 - 6.1 GHz
Impedance	50 $\Omega$ Unbalanced
Polarization	Dual Line
Max Gain	34 dBi
Front to Back Ratio	$\geq 42$ dB
S.W.R. in Bandwidth	$\leq 1.4:1$
Cross Pol Isolation	35 dB
Lightning Protection	DC Ground
Dimensions(approx.)	1050 * 1050 * 330
Operating Temperature	- 40 C to + 80 C
Wind Resistance	180 Km/h
Weight(approx.)	13000 gr
Connector	SMA - Female RP
H plan beamwidth@-3dB	3 degree
E plan beamwidth@-3dB	3 degree
Materials	Aluminium&Iron&Anti UV Plastic



- بدنه آنتن از جنس آلومینیوم آلیاژی
- دارای پوشش رنگ الکترو استاتیک
- قابلیت حمل آسان
- مقاومت بالا در برابر چرخش در هنگام باد
- کانکتور ایز (SMA)
- مونت کیت از جنس آهن با روکش مقاوم در برابر زنگ زدگی
- استفاده از ورق آهن ضخیم
- قابلیت تنظیم دقیق در حالت عمودی و افقی
- مقاوم در برابر صاعقه (DC Ground)
- پترون برای مقاومت در برابر باد، جلوگیری از لرزش و چرخش آنتن

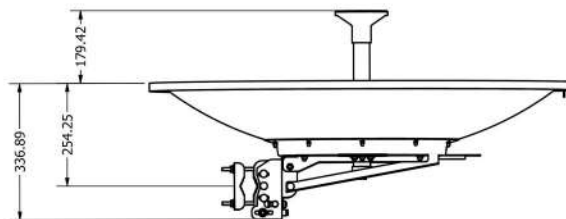
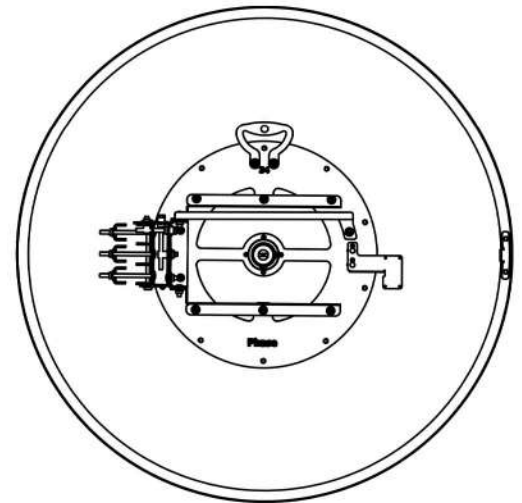
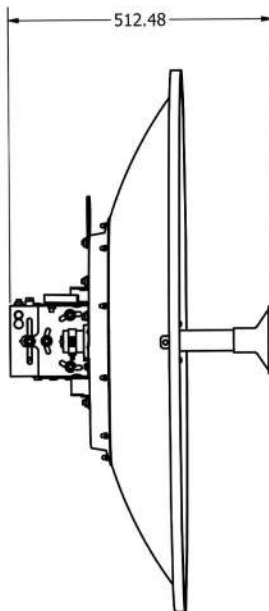




connector

قطعات موجود در بسته بندی

عدد 2	براکت دهنه ی 85
عدد 8	مهره 8
عدد 8	واشر 8
عدد 8	واشر فزری 8
عدد 1	پایه ایزی
عدد 1	فیدر دیش 34dBi
عدد 8	پیچ 4 سو 10*4
عدد 1	دستک حمل دیش
عدد 1	دیش 34 dBi
عدد 1	مونت کیت رادیو
عدد 1	پترون



① در کنار فیدر یک پیچ آن وجود دارد که می توان توسط آچار آلن سایز چهار آن را باز نموده و پشت فیدر را به حالت چرخشی در زاویه مورد نظر قرارداد اسپس این پیچ را محکم کنید.

② توسط دو عدد پیچ که در تصویر مشخص شده است می توان آنتن را در جهت عمودی افقی تنظیم کنید و سپس بقیه مهره های روی پایه را سفت کنید.