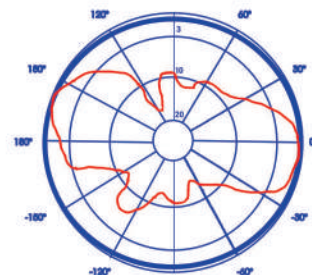
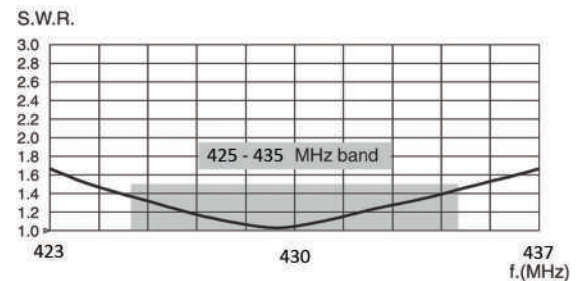


4Dipole UHF

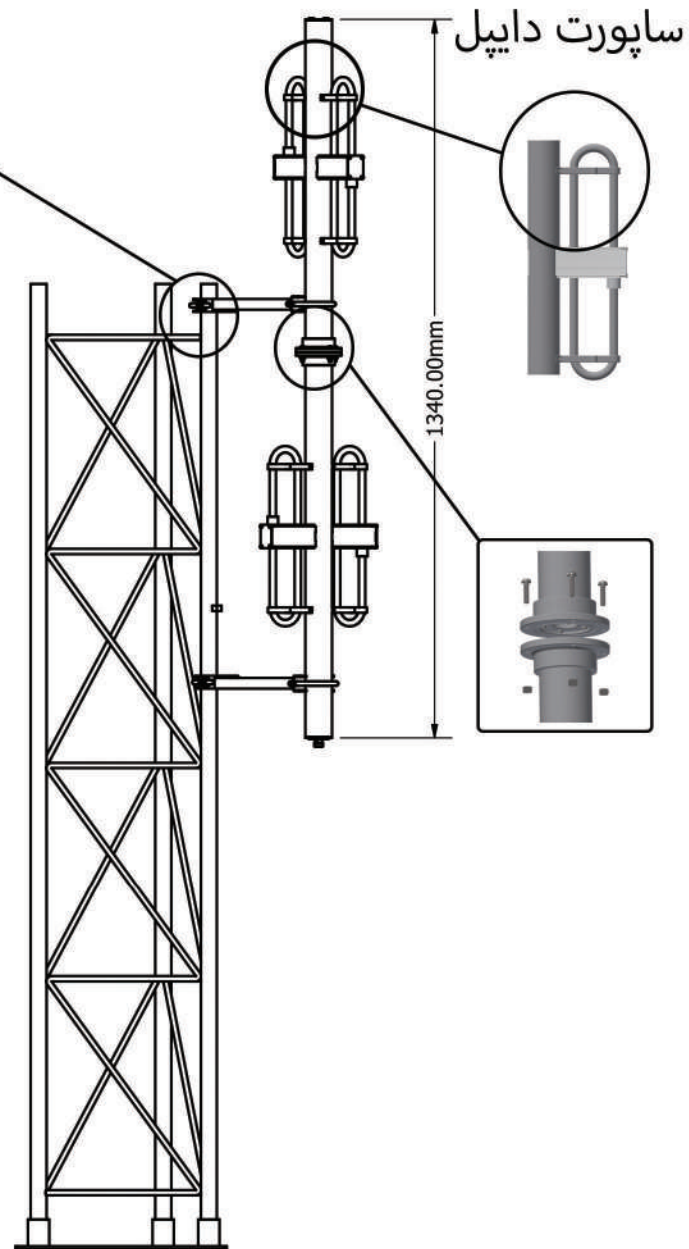
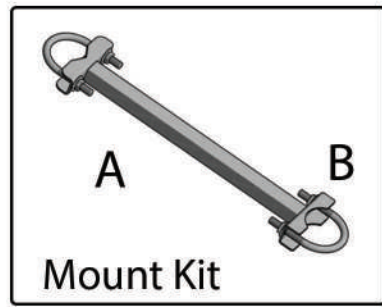
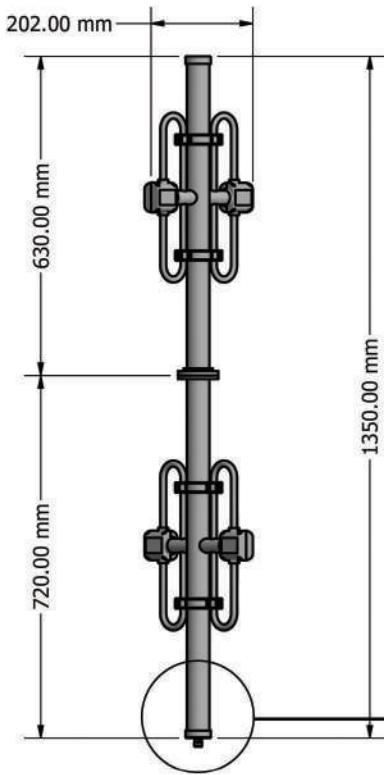
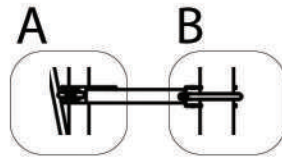


Model	UHF-4 Dipole
Type	Dipole Array
Frequency range	350 - 470 MHz
Impedance	50 Ω Unbalanced
Polarization	Vertical
Max Gain	5.5 dBi
S.W.R. in Bandwidth	≤1.2:1
Max Power	100 Watts
Lightning Protection	DC Ground
Dimensions(approx.)	200 * 1350 mm
Operating Temperature	- 40 C to + 80 C
Wind Resistance	150 Km/h
Weight(approx.)	3300 gr
Bandwidth	10 MHz
H plan beamwidth@-3dB	360 degree
E plan beamwidth@-3dB	21 degree
Connector	N - Type Female
Materials	Aluminium&Iron&Anti UV Plastic

Sample of typical SWR response in this band



- بدنه آنتن از جنس آلومینیوم آلیاژی
- دارای پوشش رنگ الکترو استاتیک
- کابل کشی تو کار آنتن
- قابل سفارش و ساخت با پهنای باند 8 مگاهرتز در محدوده فرکانسی 350 تا 470 مگاهرتز
- کانکتورایز N-Type
- مونت کیت از جنس آهن با روکش مقاوم در برابر زنگ زدگی
- امکان تغییر زاویه تابش دایپل ها
- امکان اتصال مونت کیت به دکل از سایز لوله 10 الی 60 میلی متر
- مقاوم در برابر صاعقه (DC Ground)
- لوله ی اصلی تقویت شده جهت افزایش مقاومت مکانیکی



قطعات موجود در بسته بندی

عدد 2	پایه آنتن
عدد 4	یوکرپی 65
عدد 4	مهره 8
عدد 4	واشر 8
عدد 4	پیچ 5*25
عدد 4	مهره کاسه نمدی 5

① در تصویر محل صحیح نصب پایه های آنتن مشخص گردیده که در صورت رعایت نمودن این موضوع در هنگام نصب مقاومت مکانیکی آنتن در برابر وزش باد بسیار بالا می رود.

② این آنتن بصورت 2تکه ساخته شده که در هنگام مونتاژ و نصب می توان زاویه انتشار آن را بصورت دلخواه تنظیم نمود.